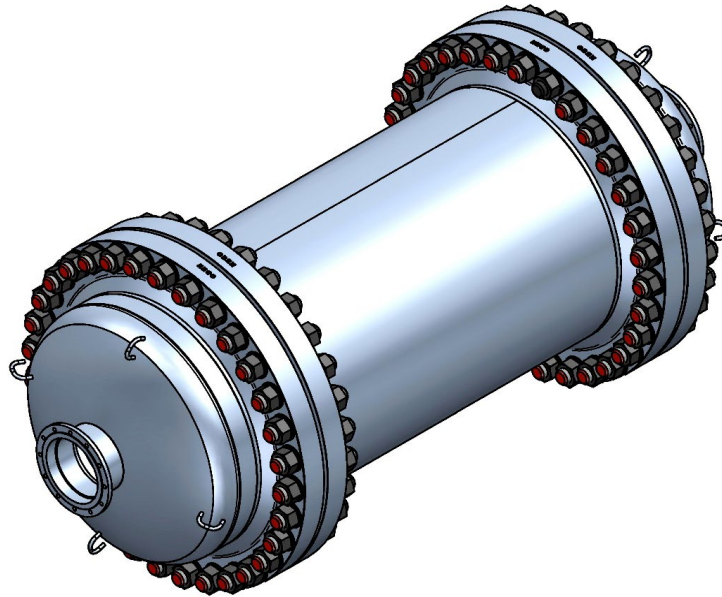


# CONTENEDOR DE SEGURIDAD PARA TRANSPORTE **GASTOR XL**



## Contenedor a presión de seguridad para evitar todo tipo de peligros

Puesta en seguridad y transporte de botellas de gas

Transporte de botellas de gas defectuosas que pueden contener diferentes variedades de gases. El contenedor de seguridad cuenta con las autorizaciones necesarias según ADR, RID e IMDG. Homologación DOT de los EE. UU posible, bajo pedido. Véase la lista de las sustancias homologadas en la lista de resistencia D/BAM/DG-06-126/S. Este recipiente a presión de seguridad está homologado para el transporte de botellas de gas acetileno.

La familia de productos GASTOR cuenta con contenedores de seguridad de diversos tamaños. Diseño y producción ajustables según las necesidades del cliente.

## Especificaciones técnicas – GASTOR XL

- Reglamento de construcción: ATR D1/16
- Presión de ensayo PH: 80 bar
- Capacidad: 3.400 litros
- Bares máximos del producto x litro: 136.000
- Diámetro interior: 1.100 mm
- Longitud interior: 2.600 mm
- Longitud exterior: 4.000 mm
- Anchura exterior: 1.400 mm
- Altura exterior: 1.600 mm
- Tara: 8.500 kg
- Peso máximo total: 10.000 kg

UN SOCIO EN LA SOLUCIONES DE SEGURIDAD



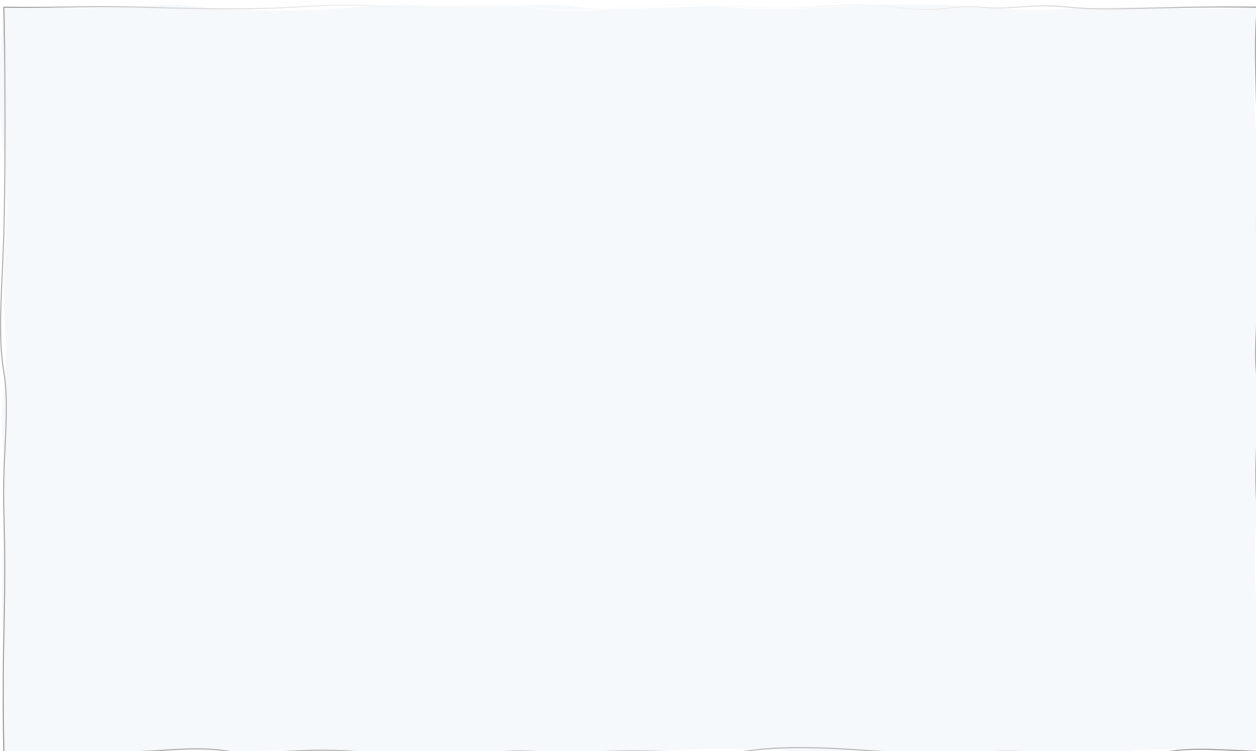
## SOLUCIONES DE SEGURIDAD A LA MEDIDA

Los contenedores de seguridad GASTOR se presentan en diferentes tamaños.

CONTENEDORES DE SEGURIDAD

**GASTOR XS | GASTOR S | GASTOR M | GASTOR L | GASTOR XL**

ESPACIO PARA SUS IDEAS



**Contacte con nosotros y expónganos sus necesidades**

**Para otras soluciones de seguridad pregunte por:**

- CONTENEDOR DE TRANSPORTE Y ALMACENAMIENTO PARA MERCURIO LÍQUIDO: **QC 80 | QC 150 | SC900**
- SISTEMA DE SEGURIDAD CONTROLADO REMOTAMENTE: **ROSS**
- CONTENEDOR DE TRANSPORTE PARA SUSTANCIAS EXPLOSIVAS Y ARMAS QUÍMICAS: **EXPLO**

