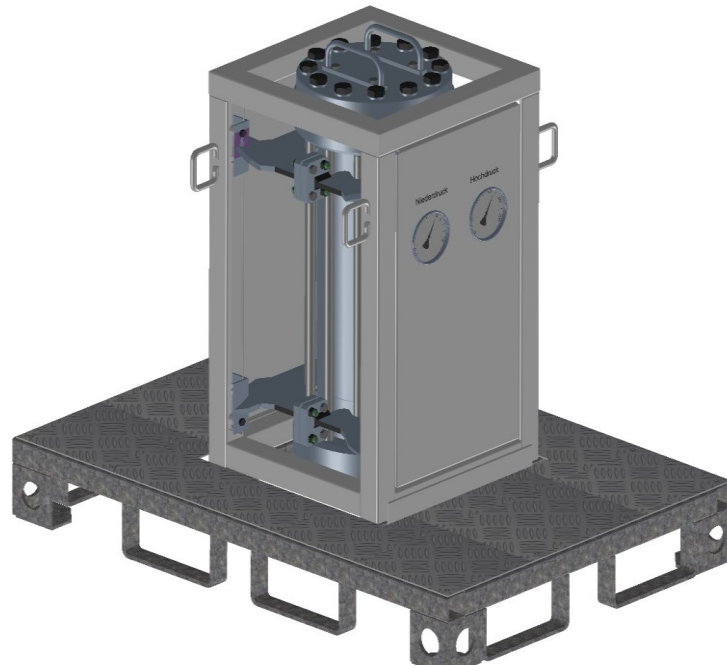


# BERGETRANSPORTBEHÄLTER GASTOR S



## Gefahrenabwehr Bergedruckbehälter

Sicherung und Transport von beschädigten Gasflaschen

Transport von defekten Gasflaschen mit einer Vielzahl von verschiedenen Gasen mit Genehmigung nach ADR, RID und IMDG. Auf Anfrage mit US DOT Zulassung. Liste der zugelassenen Stoffe siehe Beständigkeitsliste D/BAM/DG-06-126/S. Auch für den Transport von Acetylen Gasflaschen zugelassen.

Diverse Größen von Sicherheitsbehältern in der GASTOR Produktfamilie.  
Individuelle Gestaltung und Produktion nach Kundenwunsch.

## Technische Spezifikationen – GASTOR S

- Bauvorschrift: ATR D1/16
- Prüfdruck PH: 225 bar
- Fassungsvermögen: 18 Liter
- Maximales Produkt Bar x Liter: 2.700
- Durchmesser innen: 170 mm
- Länge innen: 640 mm
- Länge außen: 1.150 mm
- Breite außen: 800 mm
- Höhe außen: 990 mm
- Gewicht Tara: 257 kg
- Maximales Gesamtgewicht: 340 kg

EIN **PARTNER** FÜR **SICHERHEITSLÖSUNGEN**



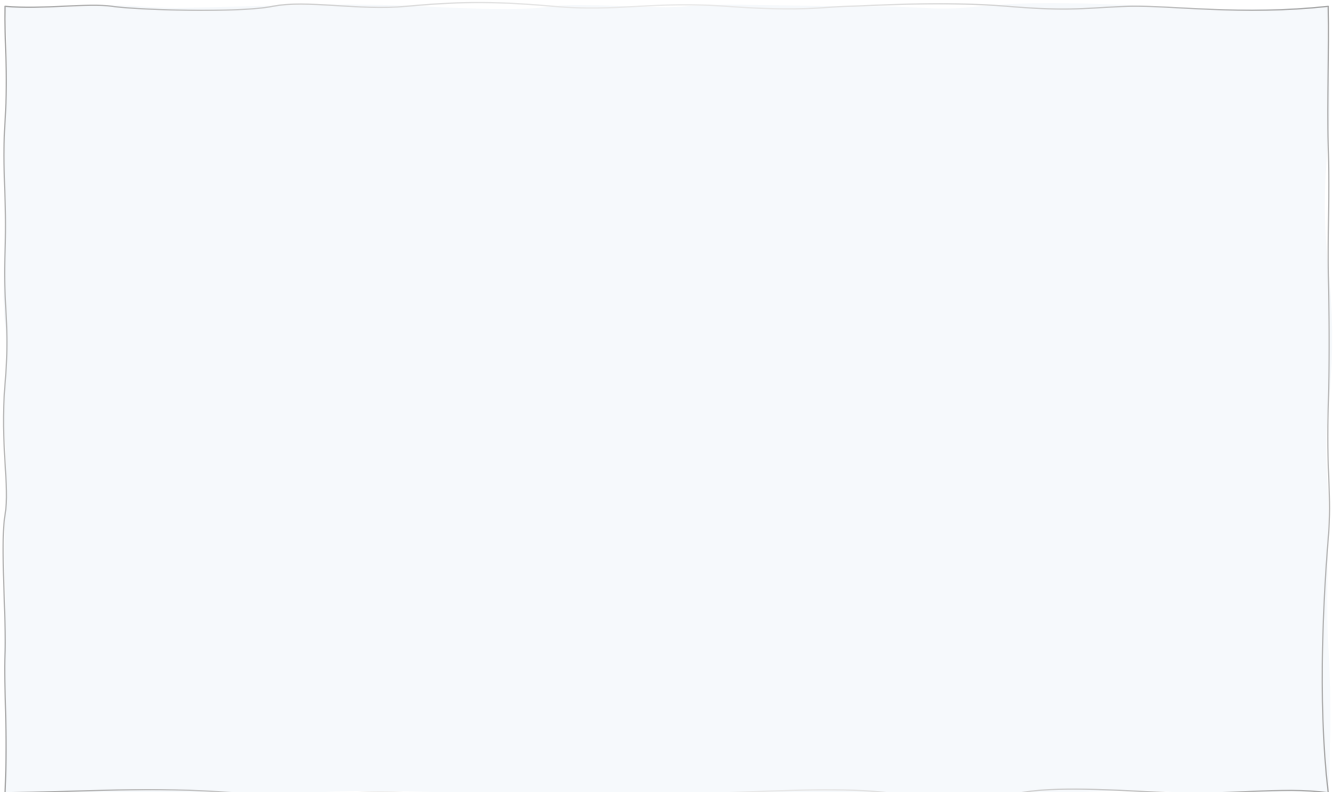
# INDIVIDUELLE **LÖSUNGEN** FÜR IHRE **SICHERHEIT**

**GASTOR Sicherheitsbehälter sind in verschiedenen Größen erhältlich.**

## BERGUNGSBEHÄLTER

**GASTOR XS | GASTOR S | GASTOR M | GASTOR L | GASTOR XL**

RAUM FÜR IHRE IDEEN



**Bitte kontaktieren Sie uns mit Ihren persönlichen Anforderungen  
und für weitere Sicherheitslösungen:**

- **TRANSPORT UND LAGERBEHÄLTER FÜR FLÜSSIGES QUECKSILBER  
QC 80 | QC 150 | SC 900**
- **FERNGESTEUERTES BERGUNGSSYSTEM  
ROSS**
- **TRANSPORTBEHÄLTER FÜR EXPLOSIVSTOFFE UND CHEMISCHE KAMPFSTOFFE  
EXPLO**

