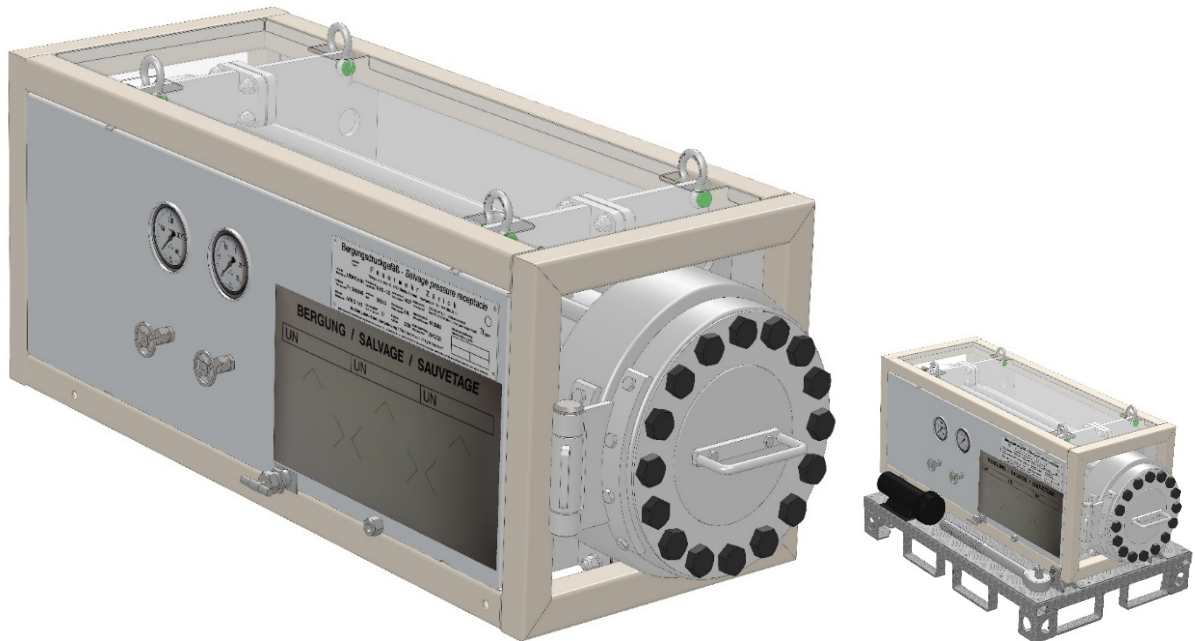


RECIPENTE A PRESSIONE DI SOCCORSO **GASTOR SM**



Recipiente a pressione di soccorso

Protezione e trasporto di bombole di gas danneggiate o non conformi

Trasporto per il successivo recupero e/o smaltimento di bombole di gas danneggiate, che presentano perdite, o non conformi ai fini del trasporto. Approvato ADR, RID e IMDG. (Su richiesta, anche con approvazione US DOT).

Questo recipiente a pressione di soccorso è omologato anche per il trasporto di bombole di gas acetilene.

Contenitori di sicurezza di varie dimensioni nella famiglia di prodotti GASTOR. Progettazione e produzione personalizzate in base alle esigenze del cliente.

Specifiche Tecniche – GASTOR SM

- Requisiti di costruzione: ATR D1/16
- Pressione di prova PH: 260 bar
- Capacità: 50 Litri
- Massimo bar prodotto x litro: 7.500
- Diametro interno: 220 mm
- Lunghezza interna: 1.100 mm
- Lunghezza esterna: 1.400 mm
- Largezza esterna: 800 mm
- Altezza esterna: 760 mm
- Tara: 560 kg
- Peso totale massimo: 700 kg

UN PARTNER PER SOLUZIONI DI SICUREZZA

UTM Umwelt-Technik-Metallrecycling GmbH | SAFETY

Alt-Herrenwyk 12 | 23569 Lübeck | Germania



+49 451 30 20 940
info@utmluebeck.de
www.utmluebeck.de

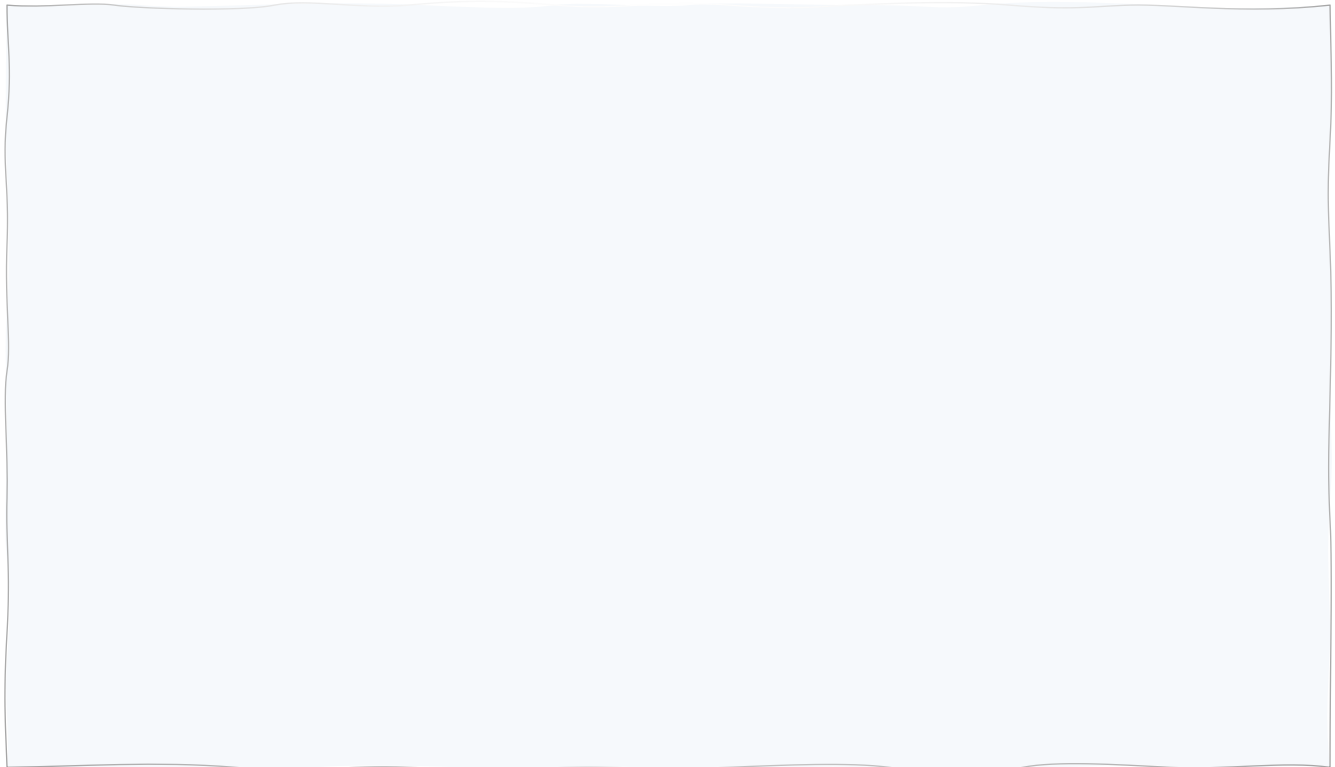
SOLUZIONI PERSONALIZZATE PER LA TUA SICUREZZA

I recipienti a pressione di soccorso **GASTOR** sono disponibili in diverse dimensioni.

CONTENITORI DI SICUREZZA PER IL TRASPORTO

GASTOR XS | GASTOR S | GASTOR M | GASTOR L | GASTOR XL

SPAZIO PER LE TUE IDEE



**Contattaci per qualsiasi richiesta tecnica
e per ogni altra soluzione di sicurezza:**

- **CONTENITORI DI TRASPORTO E STOCCAGGIO PER MERCURIO LIQUIDO:
QC 80 | QC 150 | SC900**
- **SISTEMA DI RECUPERO E MOVIMENTAZIONE TELECOMANDATO
ROSS**
- **CONTENITORI DI TRASPORTO PER MATERIALI ESPLOSIVI E MATERIALE
BELLICO
EXPLO**

